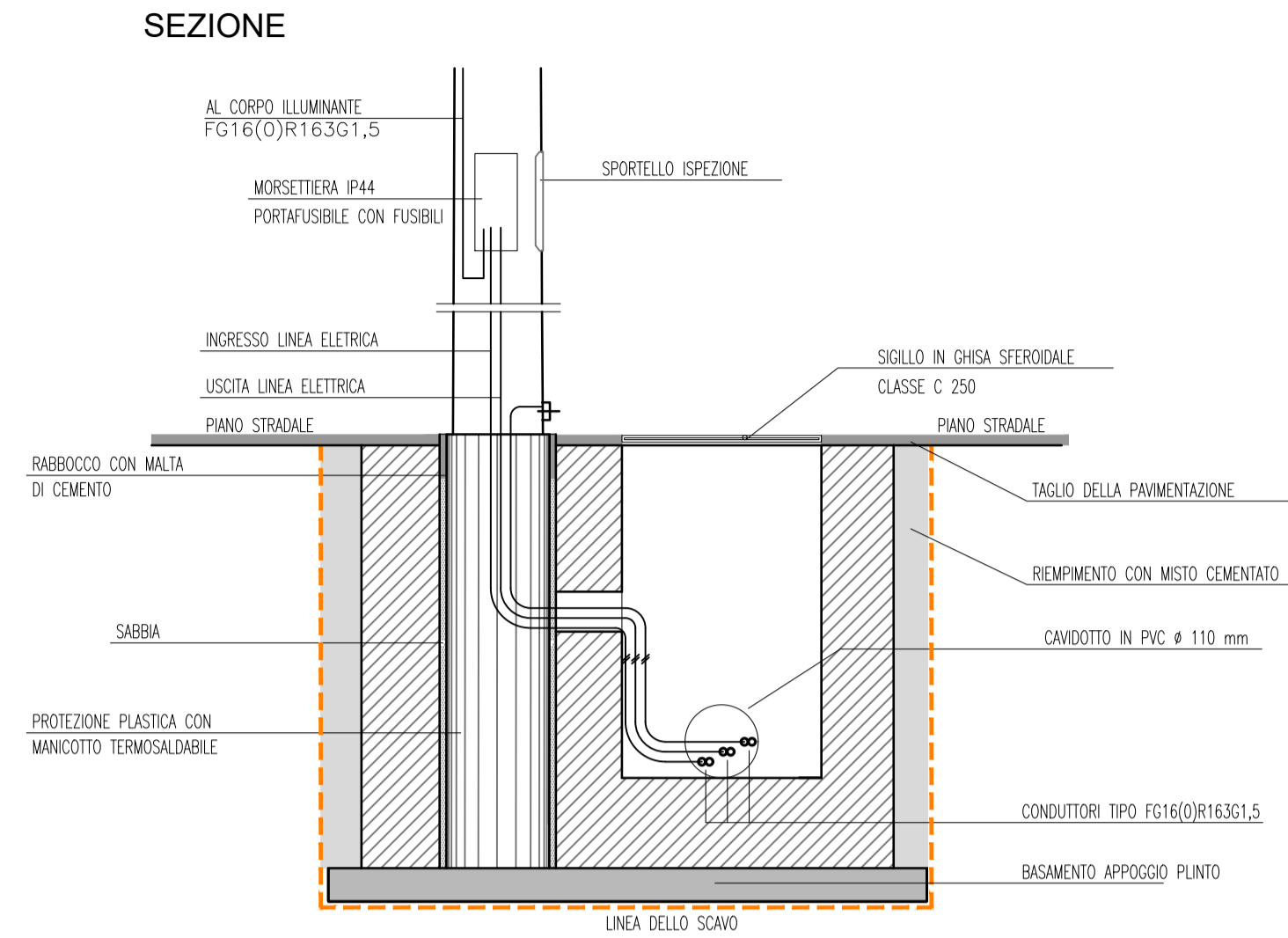
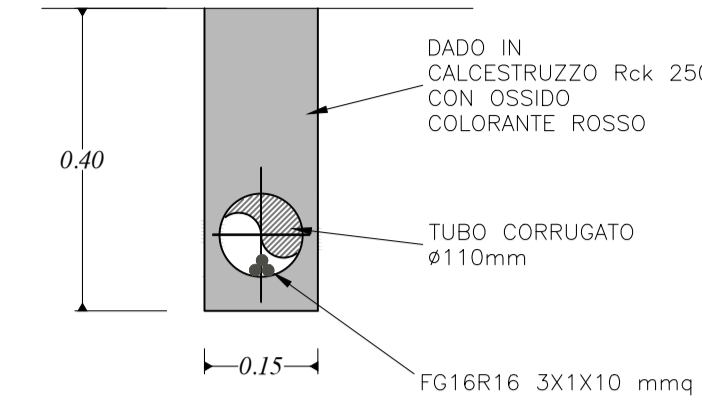


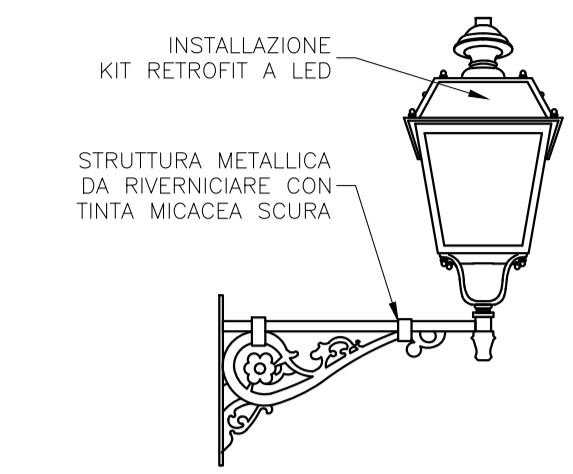
**PARTICOLARE TIPO BASAMENTO PUNTO LUCE
CON PLINTO PRREFABBRICATO**
scala 1:20



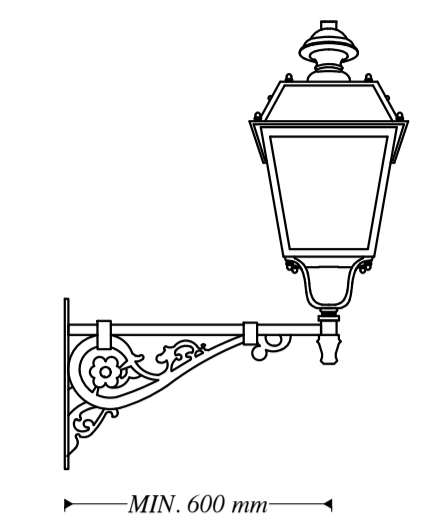
**SEZIONE TIPO DI SCAVO
SU FONDO ASFALTATO**



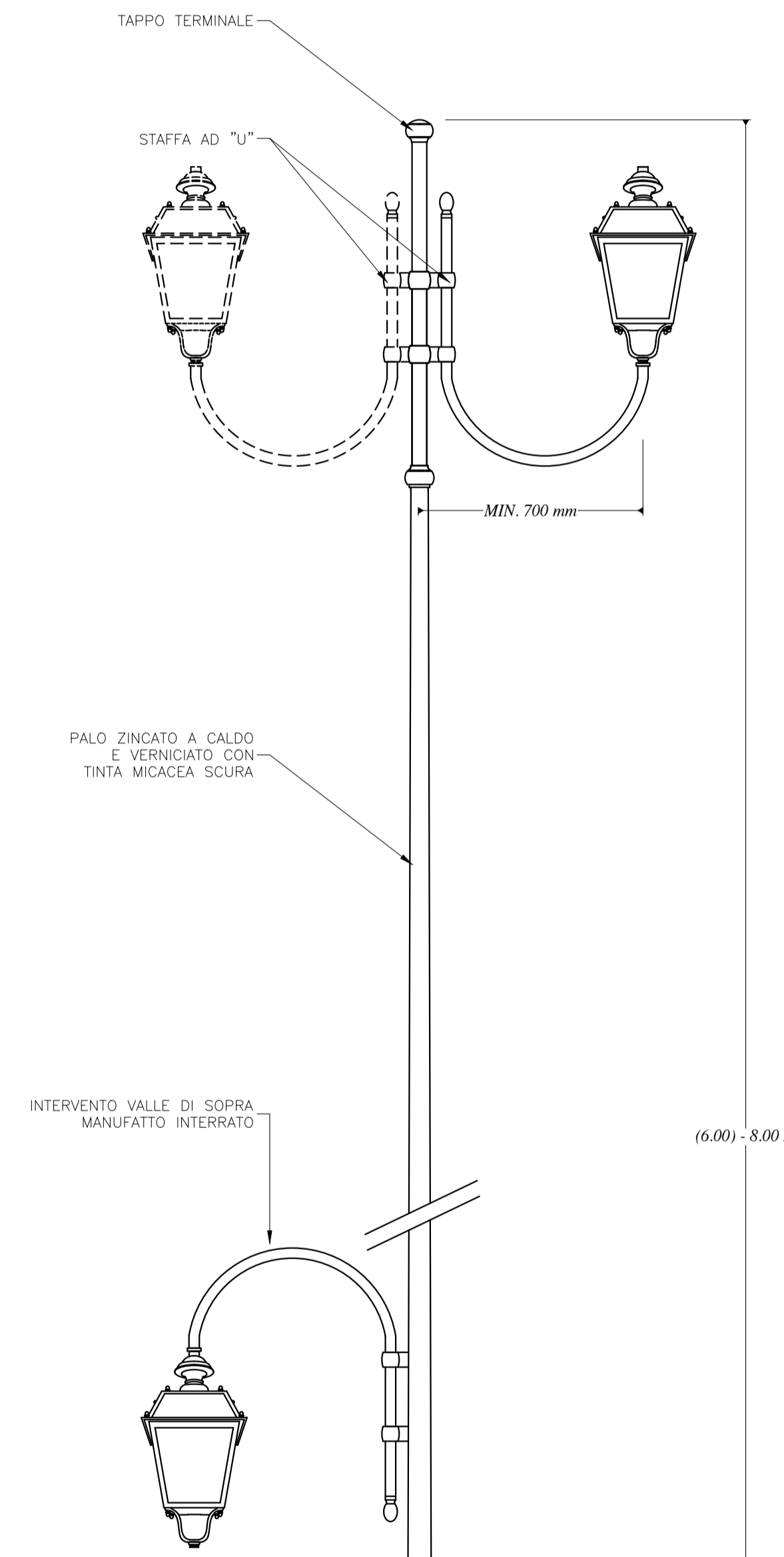
**PARTICOLARE ADEGUAMENTO PUNTI LUCE
LANTERNE A MURO ESISTENTI - scala 1:20**
(disegno indicativo)



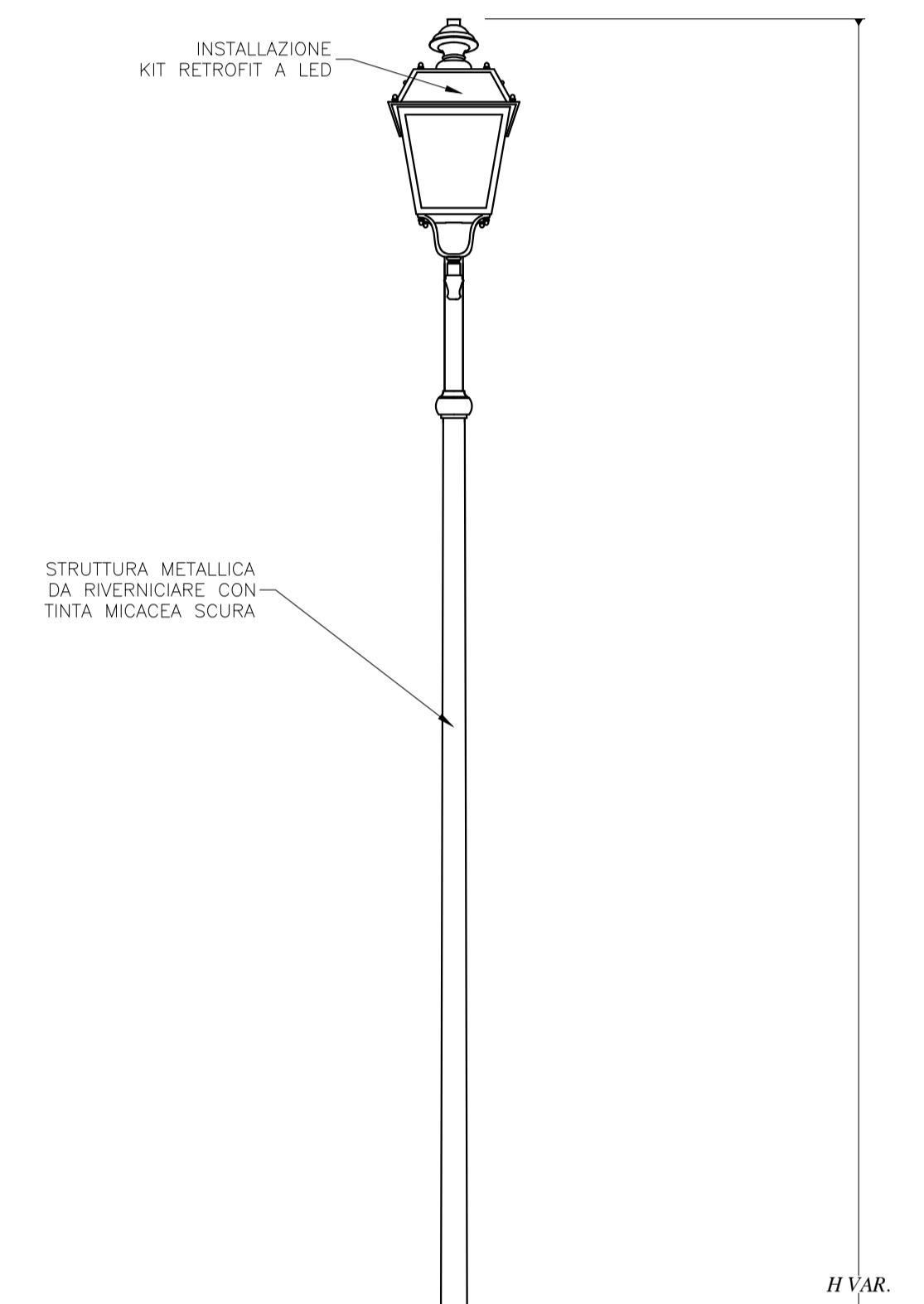
**PARTICOLARE PUNTO LUCE
LANTERNA A MURO - scala 1:20**
(disegno indicativo)



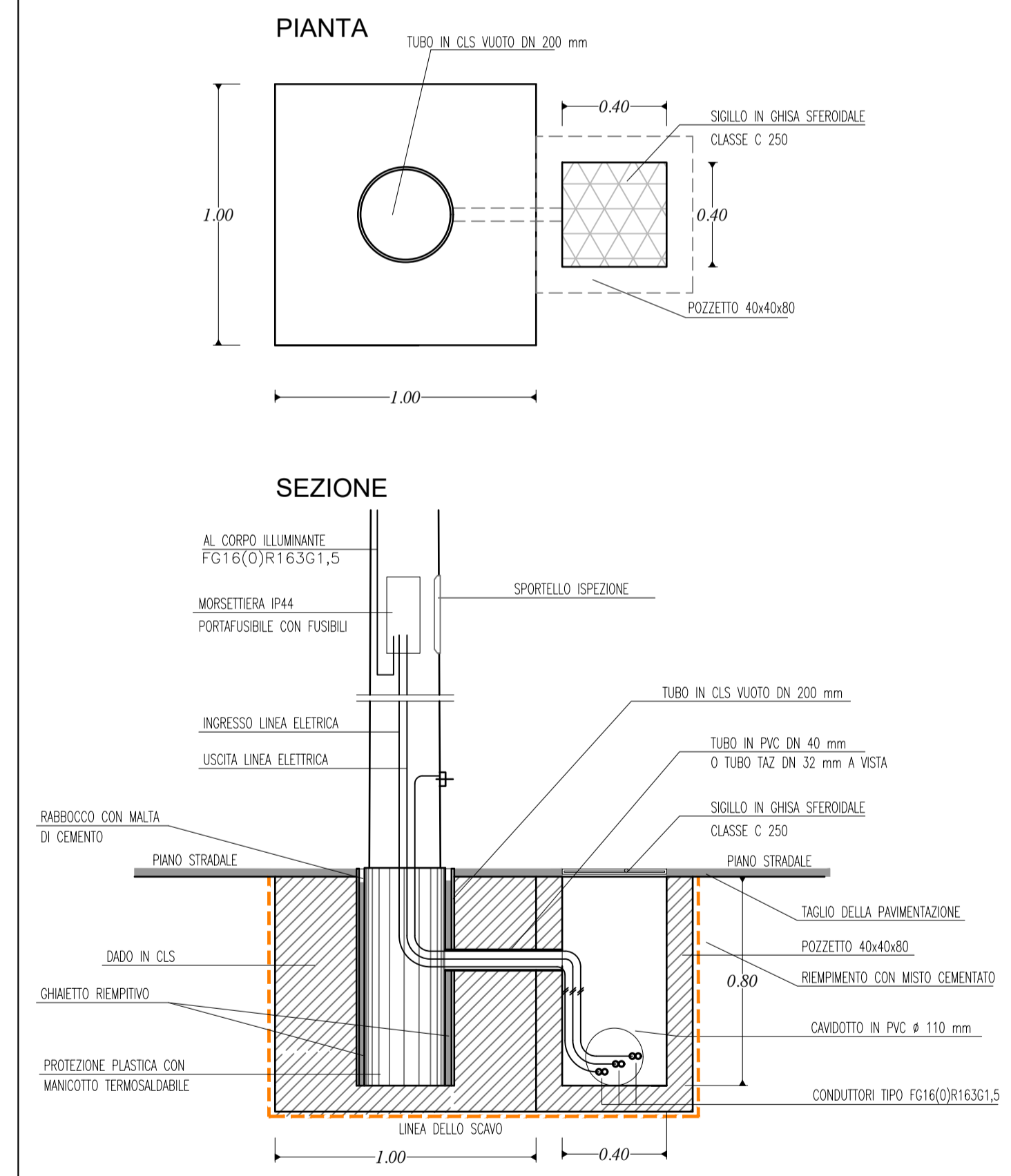
**PARTICOLARE
INSTALLAZIONE NUOVI PUNTI LUCE - scala 1:20**



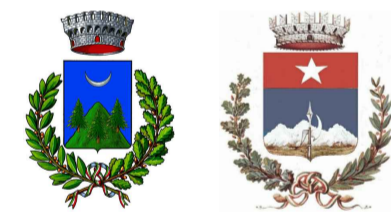
**PARTICOLARE ADEGUAMENTO PUNTI LUCE
A PALO ESISTENTI - scala 1:20**



**PARTICOLARE TIPO BASAMENTO PUNTO LUCE
CON PLINTO GETTATO IN OPERA**
scala 1:20



COMUNE DI LUSIANA CONCO
PROVINCIA DI VICENZA



**LAVORI DI RIQUALIFICAZIONE DELLA PUBBLICA
ILLUMINAZIONE NELLE FRAZIONI
DI VALLE DI SOPRA E DI RUBBIO
NEI COMUNI DI LUSIANA E CONCO (VI)**

ROGETTO DEFINITIVO - ESECUTIVO

progetto	nome file	data	timbri	scala
9A	200729A_EA_0300R00	10 agosto 2020		1:varie
particolari costruttivi				tavola numero
				03

oggetto	responsabile tecnico progettista		
1° emissione	Ing. Gianluca Rodeghiero	Ing. Gian Guido BENETTI	